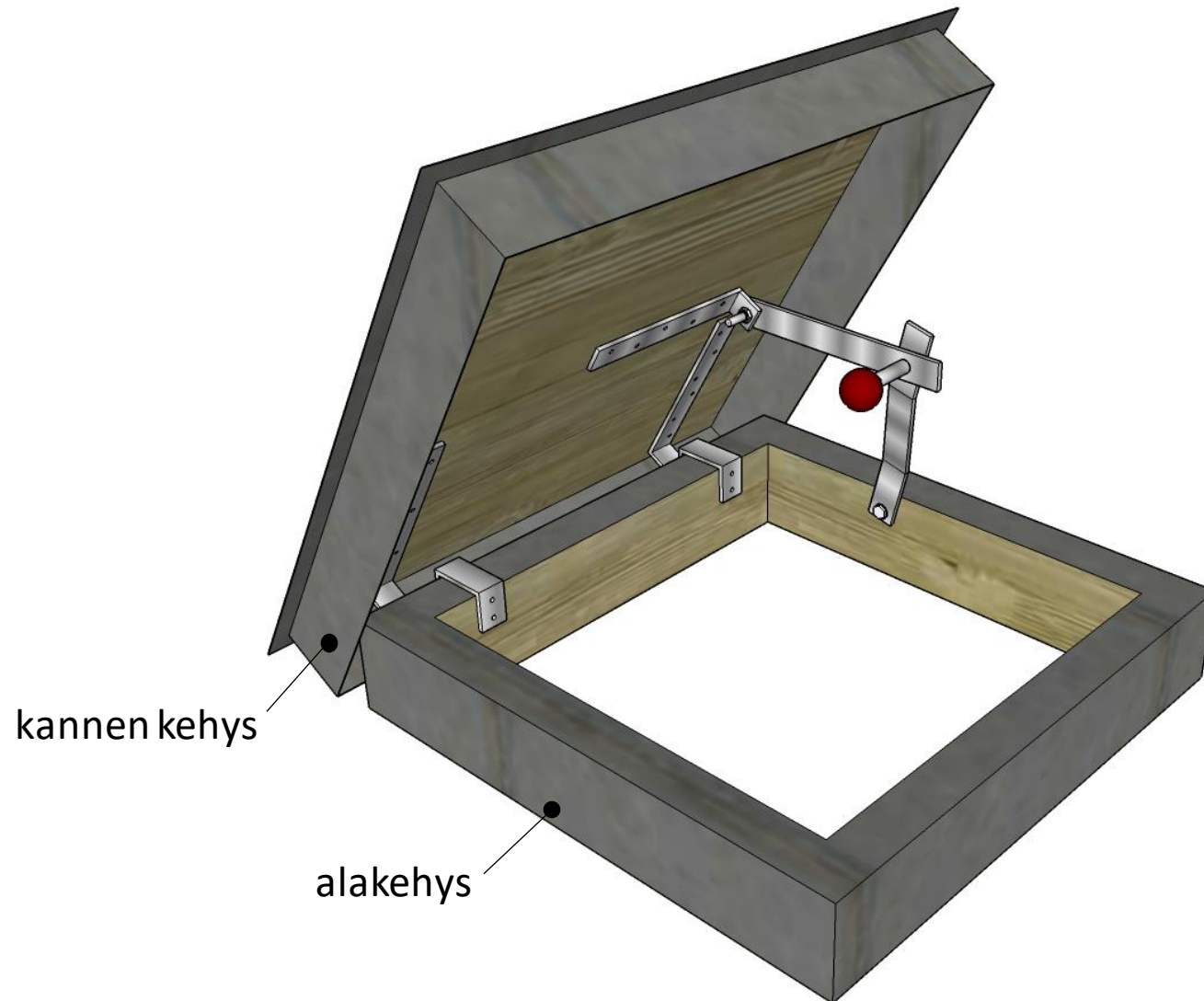
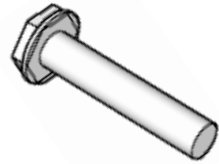


SARANOIDEN JA LUKITUSSALVAN ASENNUSOHJEET

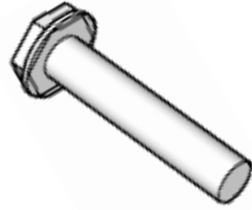


Käytä kannessa vähintään 20mm vaneria ja valmista kannen kehys sisämitoiltaan 40mm kattoluukun alakehystä suuremmaksi.

SARANASARJAN RUUVIPUSSIN TARVIKKEET



7x50 LVI-ruuvi 4 kpl



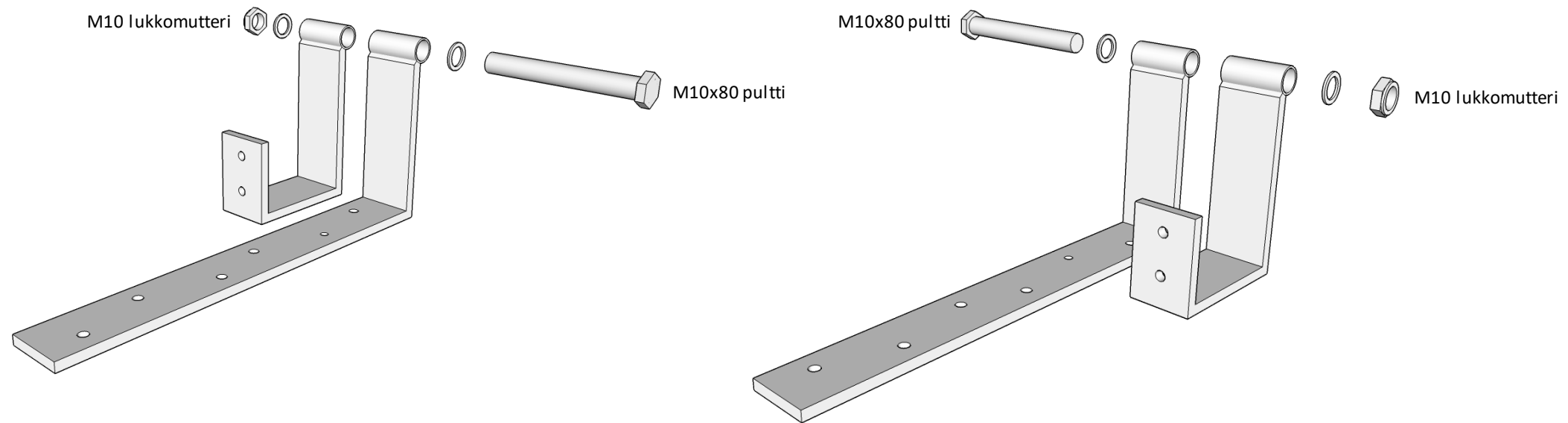
10x50 täkkipultti 1 kpl



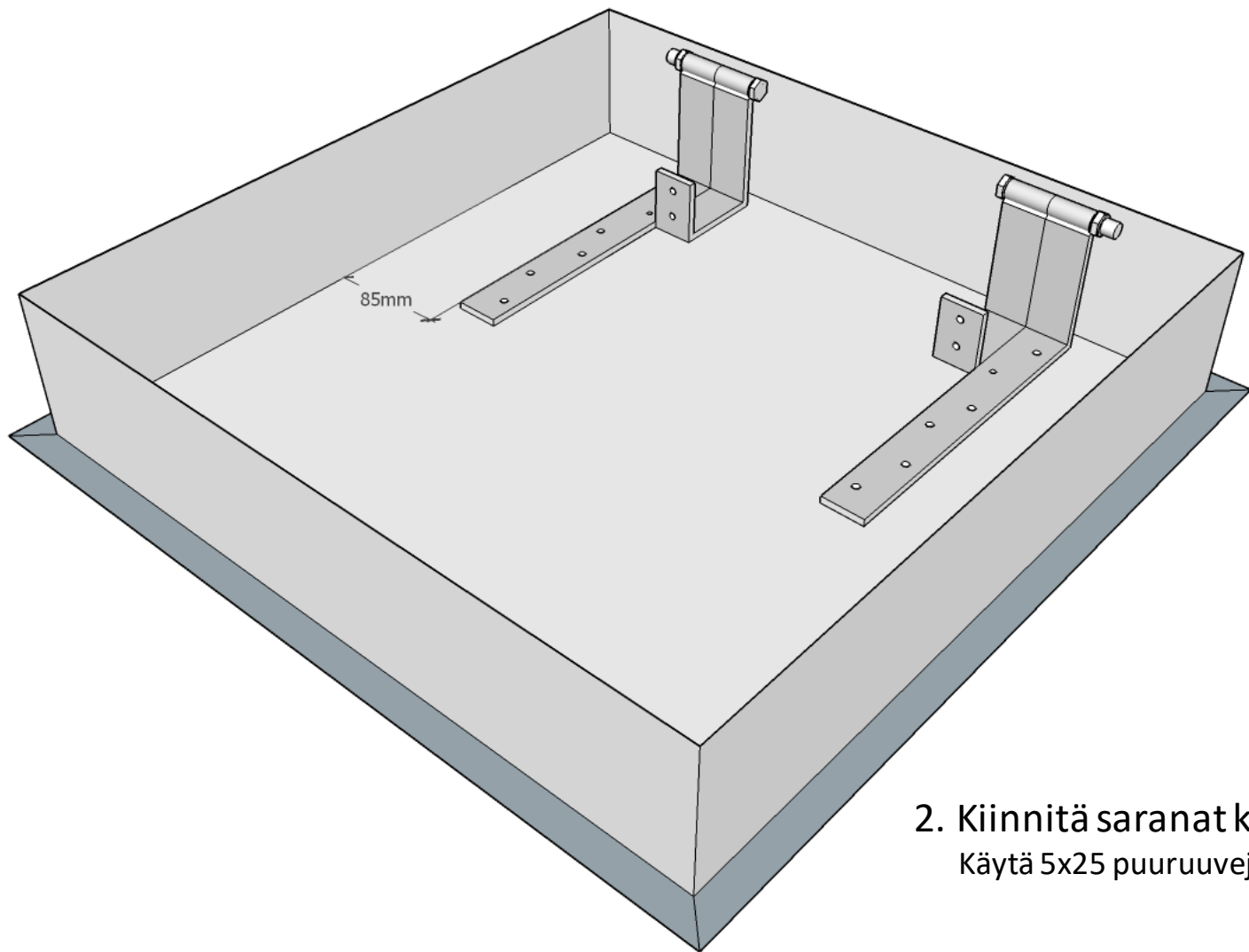
Prikka 2 kpl



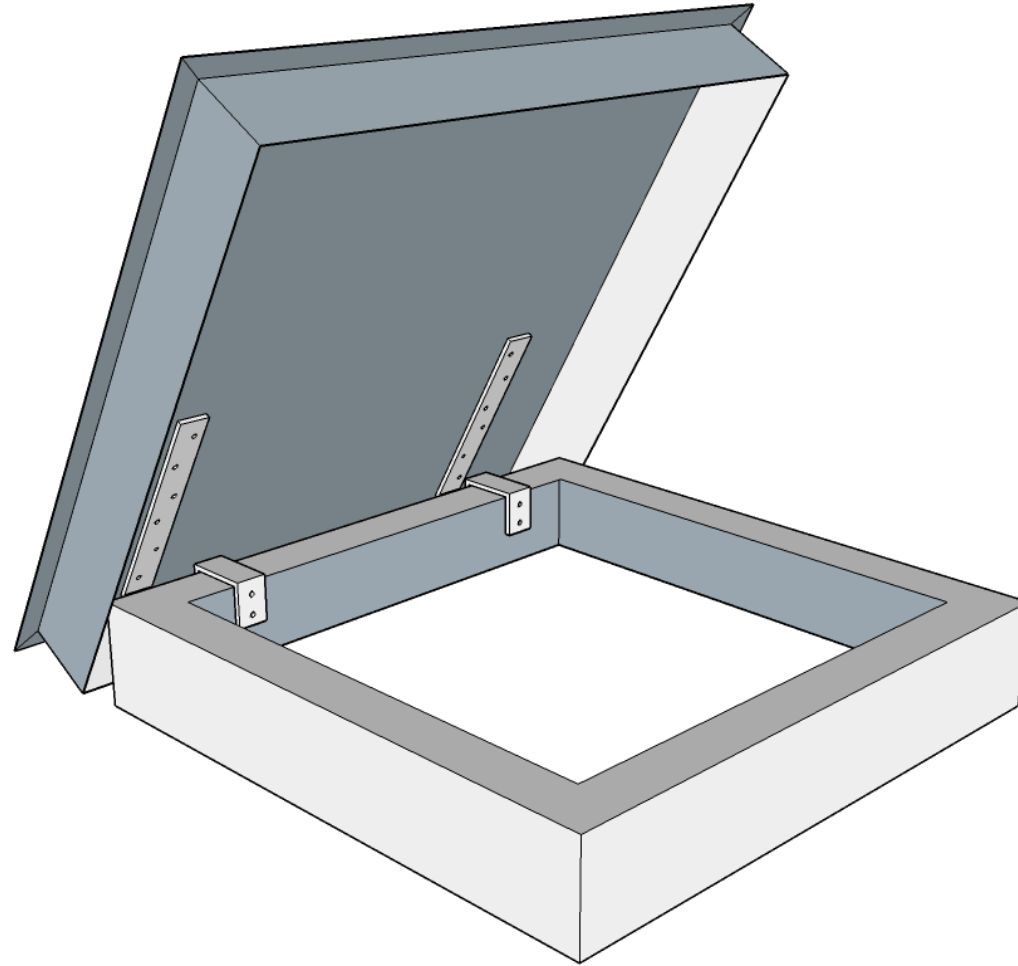
5x25 puuruuvi 23 kpl (sis. Lukitusosien ruuvit)



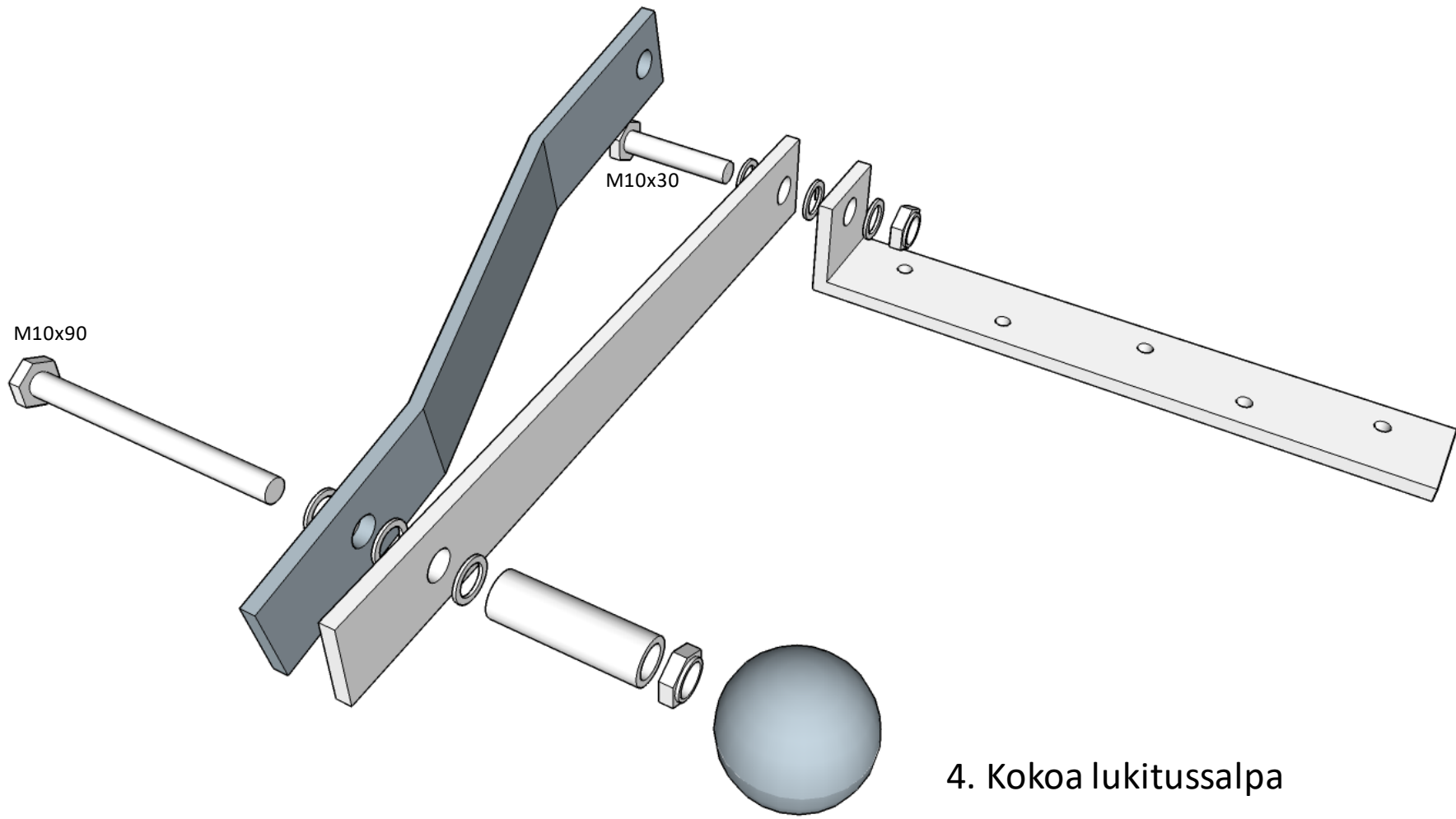
1. Kokoja saranat peilikuvina



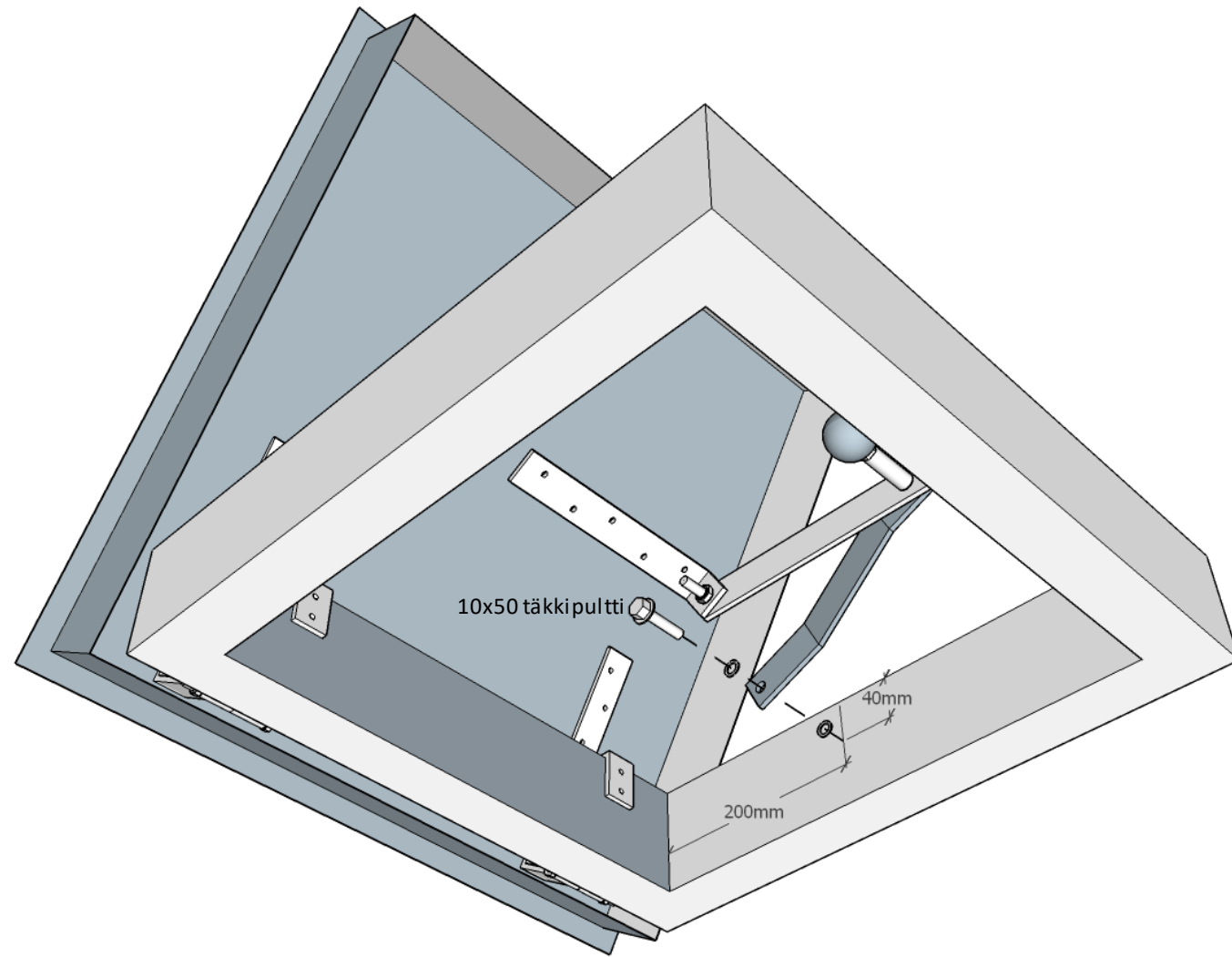
2. Kiinnitä saranat kanteen
Käytä 5x25 puuruuveja



3. Aseta luukku paikoilleen ja kiinnitä
saranat pellitettyyn kaulukseen
käytä 7x50 LVI-ruuveja



4. Kokoa lukitussalpa



5. Kiinnitä lukitussalpa pellitettyyn kaulukseen

200mm nurkasta ja 40mm yläreunasta

10x50 täkkipultilla (Pora aloitusreikä)

sulje luukku ja kiinnitä salpa (C) 4,5x25 puuruuveilla kanteen

